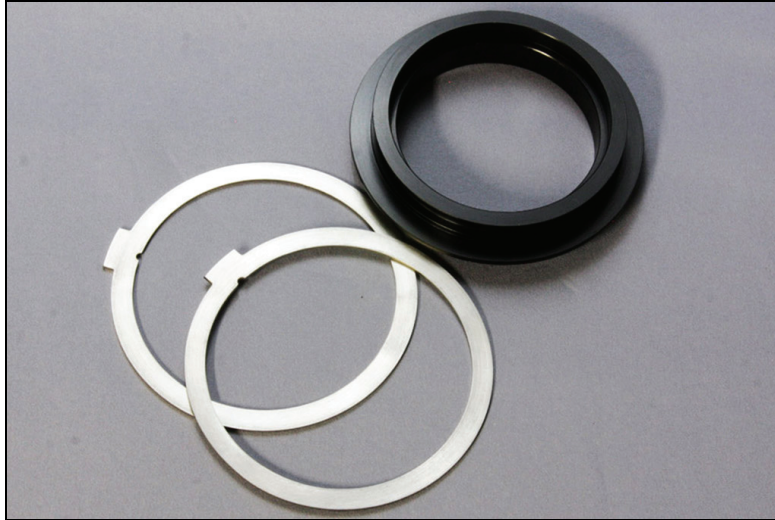


スクエアリング調整用リングの紹介

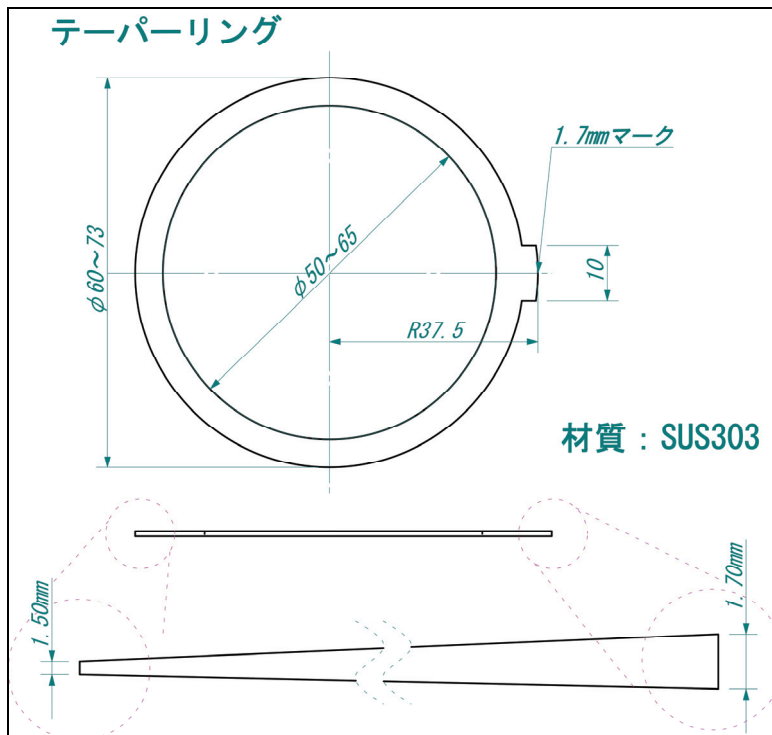
ご要望の多かったスクエアリング調整用リングを作りましたので、ご紹介します。



この調整用リングは、厚み方向にテーパを付けて切削し、外径をレーザ・トリミングして製作したスペーサ・リングです。

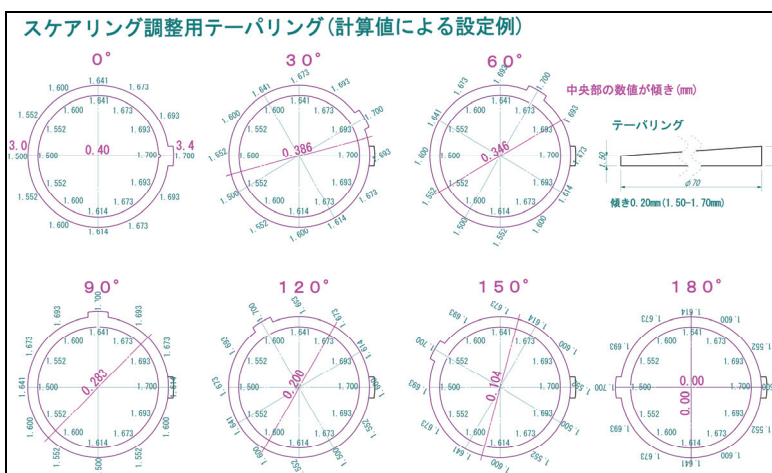
2枚1組みと専用のテーパマウントで使用します。

この2枚のリングの重ねる角度を変える事によって連続的に厚みを変えることが出来ます。



このテーパリングは、1.5~1.7mmの傾きを持っていて、重ねる角度によって、3.2mmのフラット(180°)から、最大0.4mmの傾きを作る事が出来ます。これにより、再現性の良い調整が可能になります。

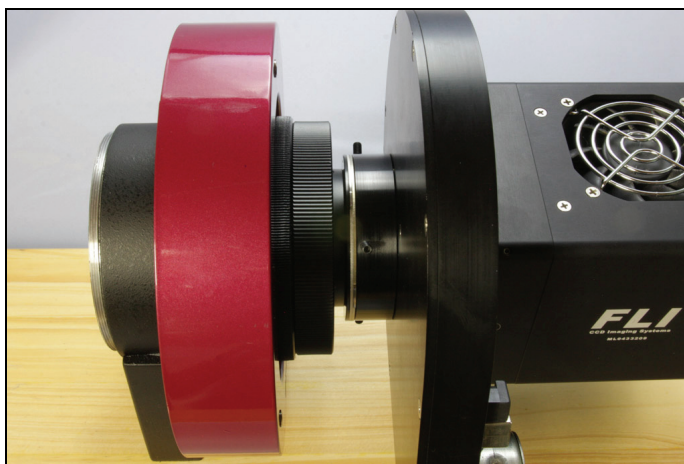
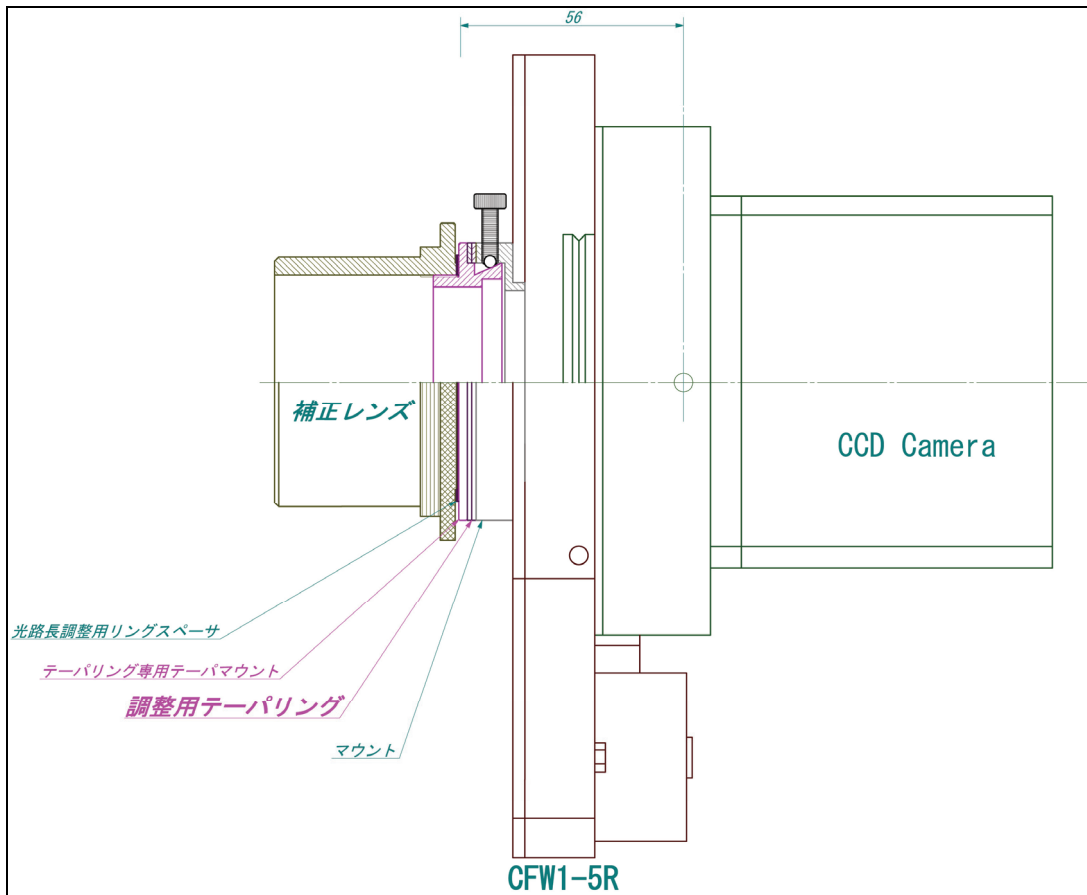
この図面は基本的な寸法ですが、ご要望のリング寸法がありましたら、ご相談ください。基本リングの制約によっては、ご希望の寸法に添えない場合もありますが、可能な限り対応致します。



各角度による、傾きの量を表した図です。

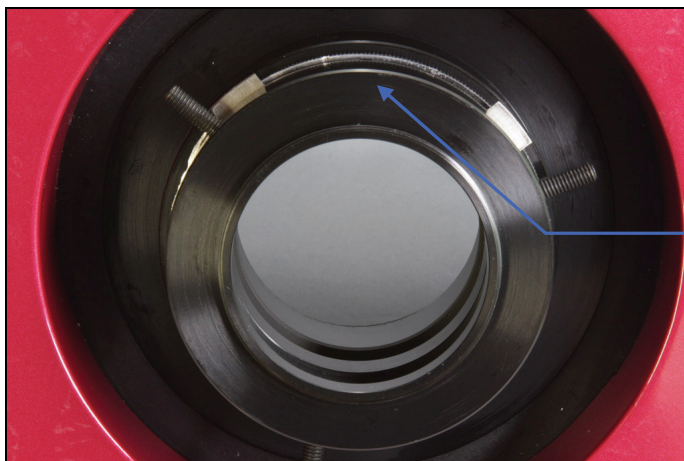
製品には、リング製作毎に、実測したデータを添付する予定です。

ε-180ED+冷却 CCD カメラの組み合わせ例です。



装着例です。

中央部の光っているリングが、調整リングです。



約90° の角度で装着しています。

マークとマークの中央部が補正厚みのピークになります。

ここがピークのポイントになります。

※製作数量がまとまりましたので、期間限定生産をします。提供価格など機種や組み合わせによって異なりますので、弊社宛にご相談ください。