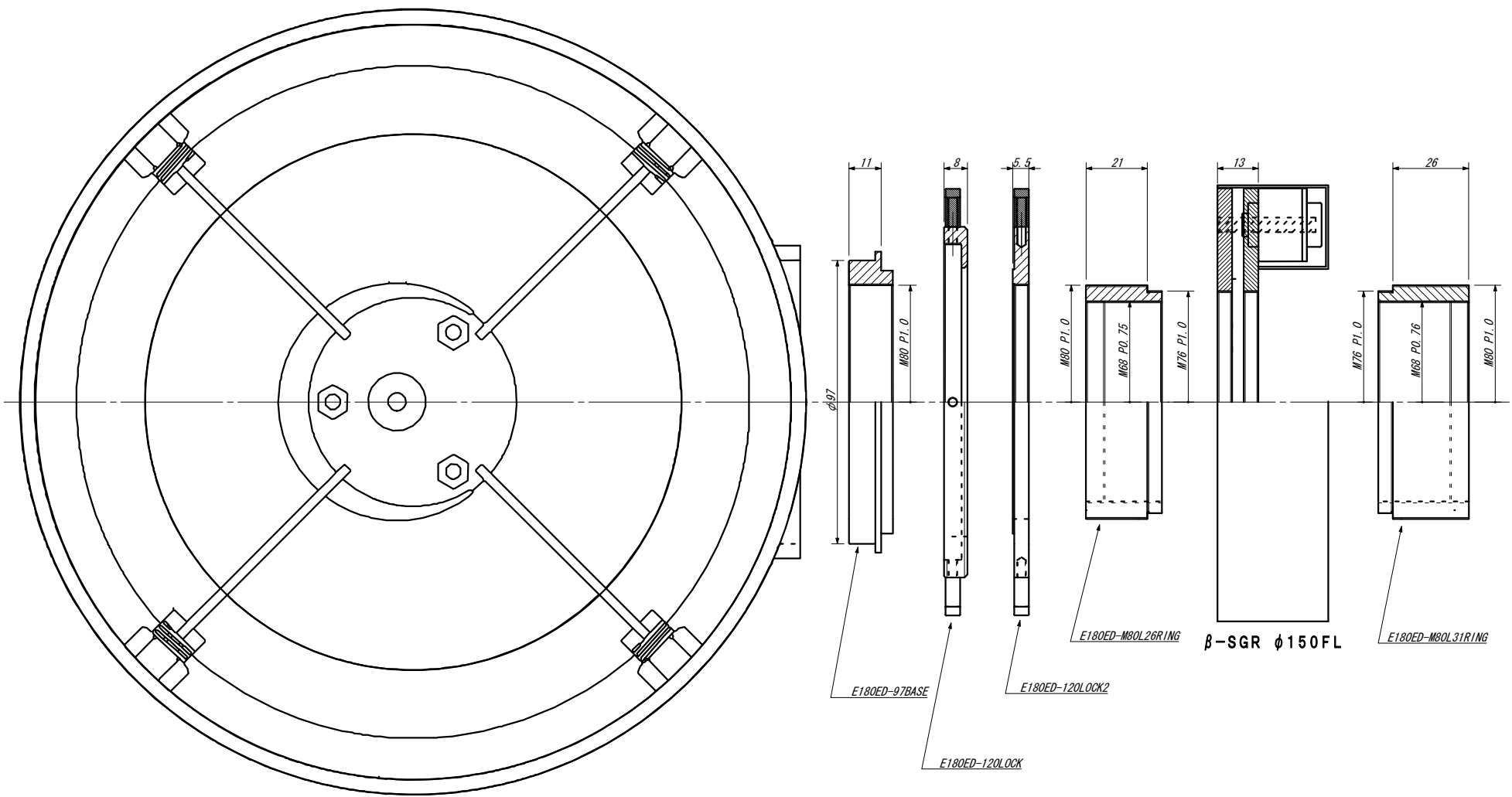


ε-180ED β-SGR 150FL 接続図



光路長は、オリジナルの光路長に合わせています。
 ヘリコイドリングによって粗調を行いフォーカサーにて、最終的なフォーカス動作を行います。
 接続には、5種の専用接続リングが必要です。

